



## REHAU THERMO-DESIGN 70 ABLAKOK

GAZDASÁGOS ÉS HATÉKONY HŐSZIGETELÉS LAKÓÉPÜLETEKHEZ ÉS  
IPARI LÉTESÍTMÉNYEKHEZ

# REHAU THERMO-DESIGN 70

## KÜLÖNLEGES HŐSZIGETELÉssel RENDELKEZŐ ABLAKOK

Az ablak egy életre szóló beruházás: Amikor új lakóépületet vagy lakást épít, illetve felújítást tervez, fontos döntést kell hoznia. Ha Önnek fontos a komfort, valamint a hatékony hőszigetelésnek és az értékállóságnak köszönhető költségmegtakarítás, akkor a REHAU Thermo-Design 70 ablakokkal rátalált a megoldásra.

Rendkívül jó hőszigetelő tulajdonságok. Jól meleg mindenütt. A nagy ablakfelületeknek különösen jól kell védeniük a hidegtől, mert ellenkező esetben éppen a hideget sugározzák befelé. A REHAU Thermo-Design 70 ablakok minimalizálják ezt a hatást, és Ön otthona bármely részén kellemes klímát élvezhet.

Meggyőző minőség és könnyű kezelhetőség: Egyedülállóan kiváló felületi minőségű és különösen igényes megjelenésű profilok.



A REHAU Minőség jele.



A REHAU védjegyei a kitűnő design és a legkiválóbb minőség.

### Energiamegtakarítás - okosan

A REHAU Thermo-Design 70 ablakok rendkívül kellemes lakótársai lesznek. Ezt nemcsak ősszel és télen fogja így érezni, hanem akkor is, amikor megpillantja a fűtésszámlát. A többkamrás rendszer ugyanis a szigetelő hatású légkamrákat használja fel arra, hogy minimalizálja a hőátadást a belső térből kifelé. Az eredmény: lényegesen alacsonyabb energiafelhasználás és kitűnő hőszigetelési érték, amellyel a REHAU Thermo-Design 70 még az alacsony energiafelhasználású épületekkel szemben támasztott követelményeket is teljesíti.

### Ideális megoldás az alacsony energiafelhasználású épületekhez és energiatudatos épületfelújításokhoz

Akár régi építésű házról vagy új épületről, akár családi házról vagy ipari létesítményről van szó – a REHAU Thermo-Design 70 ablakprofil-rendszerrel egy olyan sokoldalú rendszert választ, amellyel bármilyen elgondolás megvalósítható, szinte az összes elképzelhető beépítési formában. A nagy keresztmetszetű acélmerevítések alkalmazásával különösen nagy üvegfelületek alakíthatók ki.

#### Előnyök:

REHAU Thermo-Design 70 ablakprofil-rendszer lakóépületekhez és ipari létesítményekhez

Hőszigetelés:	U <sub>f</sub> -érték: 1,3 W/m <sup>2</sup> K	5. oldal
Beépítési mélység:	70 mm	5. oldal
Betöréssel szembeni ellenállóság:	3-as betörésbiztonsági osztályig	10. oldal
Hanggátlás:	4-es hanggátlási osztályig	11. oldal
Felület:	kiváló minőségű, sima, zárt és könnyen tisztítható	12. oldal

- ideális az alacsony energiafelhasználású épületekhez és energiatudatos épületfelújításokhoz
- REHAU Comfort-Design redőnyvel is
- többkamrás kialakítás termoblokkal
- ablakokhoz és erkélyajtókhoz
- lakóépületekhez és ipari létesítményekhez

### REHAU Thermo-Design 70 plusz ablakprofil-rendszer

Hőszigetelés: U<sub>f</sub>-érték: 1,2 W/m<sup>2</sup>K

- A magasabb szintű „plusz” hőszigetelést a speciális REHAU Thermostabil hőhídmentes acélmerevítés biztosítja.





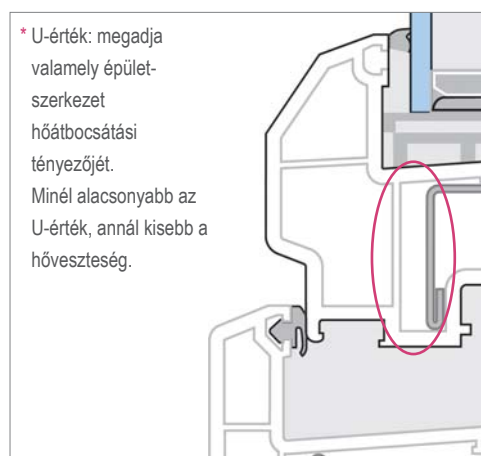
# HŐSZIGETELÉS

## A HŐVESZTESÉG CSÖKKENTÉSÉÉRT

### Kellemes klíma és megtakarítás

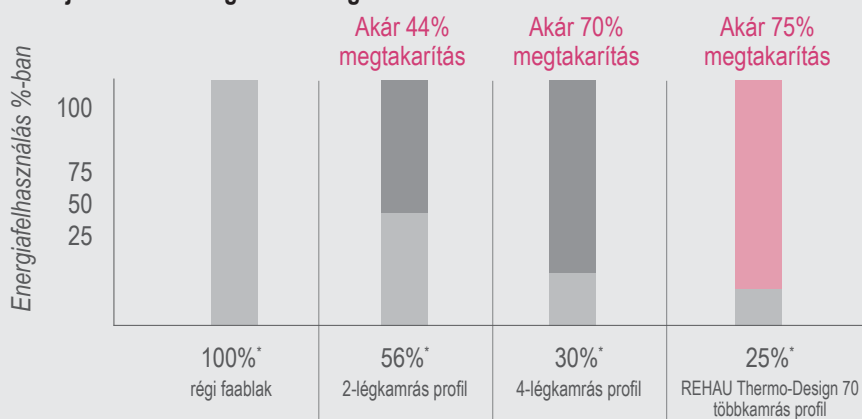
Jól érezheti magát otthonában: A REHAU Thermo-Design 70 ablakoknak köszönhetően kellemes hőmérsékletet élvezhet lakásában, akár esik, akár fúj odakint, és ráadásul még pénzt is megtakarít. A Thermo-Design 70 ablakok kiváló hőszigetelése jelentős mértékben mérsékli az energiafelhasználást. Az ablakprofilok többkamrás kialakítása a levegőt használja

fel mint rendkívül hatékony szigetelőközeget. Emellett két tömítés segít távol tartani a hideget, a huzatot és a nedvességet a ház belső terétől. Ennek eredménye a rendkívül alacsony,  $1,3\text{W/m}^2\text{K}$  hőátbocsátási tényező. A REHAU Thermo-Design 70 ablakok ideális megoldások az alacsony energiafelhasználású épületekhez és az energiatudatos felújításokhoz.



**Termoblokk**  
Az acélmercvítés és a szárnyprofil között kialakuló, kiegészítő szigetelést biztosító légkamra, továbbá a 70 mm-es ideális beépítési mélység hatékony hőszigetelést tesznek lehetővé.  
 $U_f$ -érték:  $1,3\text{ W/m}^2\text{K}$

### Kifizetődő megoldás: A REHAU Thermo-Design 70 ablakokkal akár 75%-kal is csökkentheti az ablakoknál jelentkező energiaveszteséget!



$U_f$ - érték (keret)	2,2	1,9	1,6	1,3
$U_f$ - érték (üveg)	5,8	3,0	1,3	1,1
$U_f$ - érték (ablak)	4,8**	2,8**	1,5**	1,3**

\* Alap: régi faablak = 100%

\*\* MSZ EN 10077-1 szabványnak megfelelő ablak (123 x 148 cm)  $U_f$ -értéke

### REHAU Thermo-Design 70 plus hőhidmentes merevítéssel.

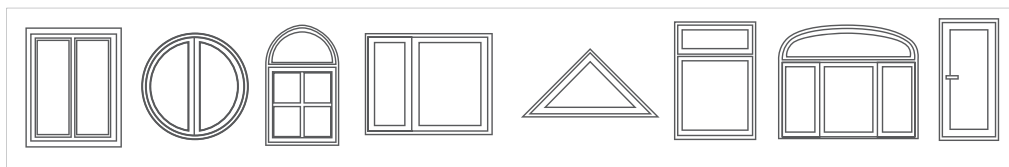
A REHAU Thermo-Design 70 plus segítségével még tovább javíthatja ablakai hőszigetelő tulajdonságait. A magasabb szintű „plus” hőszigetelést a speciális REHAU Thermostabil hőhidmentes acélmercvítés biztosítja. Ennek eredményeként az  $U_f$ -tényező  $1,2\text{ W/m}^2\text{K}$  értékre javul.

Adott az összes előfeltétel a támogatási lehetőségek igénybe vételéhez. Az Ön ablakgyártója szívesen áll rendelkezésre tanácsadással.



# FORMÁK

## JÓL ILLIK AZ ÉPÜLETE STÍLUSÁHOZ

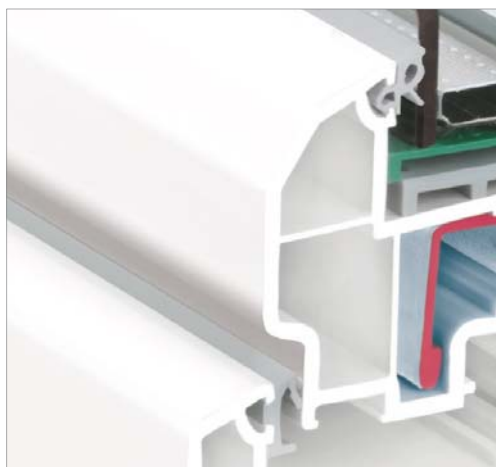


### A formák egyénisége

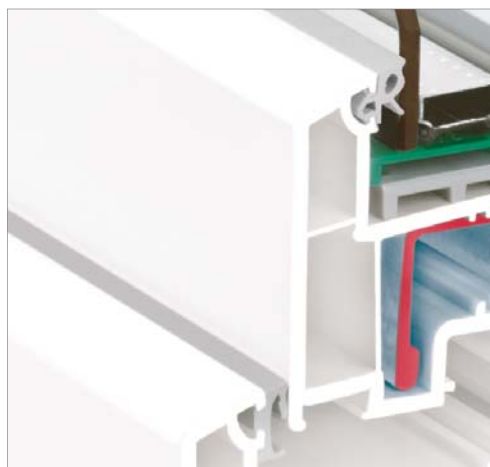
Szögletes, tört vagy íves felületek: A REHAU Thermo-Design 70 ablakok sokfajta építészeti megoldáshoz állnak rendelkezésre a megfelelő formában és kivitelben. Így például a ferde profilfelületek vagy az üvegfelületek osztása kihangsúlyozzák házának stílusát, és mind

belülről, mind kívülről kifejezetten impozáns látványt nyújtanak.

Annak érdekében, hogy megvalósíthatóak legyenek a lehető legkülönfélébb egyedi megoldások, a szárnyak két különböző változatban állnak rendelkezésre: plasztikus Ausztria-szárny vagy markáns eltolt síkú szárny.



Ausztria-szárny



Eltolt síkú szárny

Szárnykontúrok

# SZÍNEK

## FEHÉR, FAUTÁNZAT VAGY EGYÉB SZÍNEK

### Öné a választás

A REHAU Thermo-Design 70 ablakok a formai sokszínűséghez hasonlóan gazdag színválasztékban állnak rendelkezésre. A klasszikus fehér szín mellett szinte mindegyik

RAL-szín választható. Ha Önnek az erezett fautáncat tetszik, akkor rendkívül könnyen kezelhető fóliáink között biztosan megtalálja a megfelelőt. A speciális fóliakaszózás igényes külső megjelenést biztosít ablakainak.

**Fautáncatú fólia:** A fautáncatú fólia anyaga a napsugárzás hatásának nagymértékben ellenálló és kimagaslóan kopásálló, erezett fólia.

**Lakkozás:** Szinte az összes RAL-színben rendelkezésre áll.

**Alumínium rátétlemez:** Szinte minden RAL-színben porszórható, illetve minden eloxálási árnyalat lehetséges.

Gazdag választék minden stílushoz és elgondoláshoz.







# BETÖRÉSSEL SZEMBENI ELLENÁLLÓSÁG

## BETÖRÉSSEL SZEMBENI ELLENÁLLÓSÁG - IGÉNY SZERINT



A betöréssel szembeni védelem szintjét személyes biztonsági igényeinek megfelelően szabhatja meg, attól függően, hogy az adott ablak nagyon könnyen, könnyen, nehezen vagy nagyon nehezen elérhető helyen található.

### Hatékony védelem a betörésekkel szemben

Ön nem élvezheti otthona nyugalma, ha nem érzi magát biztonságban. Annak érdekében, hogy biztonság vegye körül házában, és hogy nyugodtan kelhessen útra, a REHAU Thermo-Design 70 ablakok – az adott igénytől függően – különböző ellenállási osztályoknak megfelelően kialakítva állnak rendelkezésre.

Speciális biztonsági komponensek a betörésbiztonság egyedi megoldásaihoz.

**Alapbiztonság:** A nagyon nehezen elérhető ablakok esetében elegendő az alapbiztonság által nyújtott védelem.

**WK1 ellenállási osztály:** Nehezen elérhető ablakok esetében. Alapvető védelmet nyújt a testi erővel – lábbal, nekiugrással, illetve vállal való betörés (elsősorban vandalizmus) – elkövetett betörésekkel szemben. Egyszerű feszítőszerszámokkal végrehajtott betöréssel szemben is ellenáll.

**WK2 ellenállási osztály:** Könnyen elérhető ablakok esetében. Az ablakvédelemnek ez a típusa megakadályozza az elkövetőt abban, hogy egyszerű eszközöket, mint például csavarhúzó, fogó, ék, használva feltörje a becsukott és bezárt nyílászárót.

**WK3 ellenállási osztály:** Nagyon könnyen elérhető ablakok esetében. Kiegészítő védelem arra az esetre, ha egy második csavarhúzó vagy feszítővasat is használ a betörő.

Németországban a legtöbb betörést az ablakokon és az erkélyajtókon keresztül kísérik meg, ezért nagyon fontos, hogy az egyes ablakoknál külön-külön alakítsák ki a betöréssel szembeni védelmet. Speciális reteszelőelemek és további biztonsági komponensek gondoskodnak arról, hogy Ön minden egyes REHAU Thermo-Design 70 ablakhoz meghatározassa a megfelelő betöréssel szembeni védelmet.



# HANGGÁTLÁS




## EGYEDI KIALAKÍTÁS



### Nyugalma érdekében

Ön elvárja, hogy a négy falon belül akkor is csend legyen, amikor nagy zaj uralkodik kívül. A REHAU Thermo-Design 70 ablakok gondoskodnak erről. Még abban az esetben is, ha nagy zajkibocsátás jellemző az Ön közvetlen szomszédságában. A különösen nagy zajterhelésnek kitett lakóövez-

tekben a REHAU Thermo-Design 70 ablakok hanggátlási szintje egyedileg alakítható az Ön igényeinek megfelelően – egészen a 4-es hanggátlási osztályig. Ennek köszönhetően még a legnagyobb külső zaj közepette is élvezheti otthona nyugalját.

Terület (külső zajszint)	Ajánlott maximális zajszint	Az ablak ajánlott hanggátlási értéke*	REHAU Thermo- Design 70
 Lakóövezet kb. 60 dB	Hálószoza: 25-30 dB Lakószoza: 30-35 dB Munkahely: 35-50 dB	32 dB 25 dB 25 dB	✓ ✓ ✓
 Városközpont kb. 70 dB	Hálószoza: 25-30 dB Lakószoza: 30-35 dB Munkahely: 35-50 dB	40 dB 35 dB 32 dB	✓ ✓ ✓
 Ipari terület 70 dB felett	Hálószoza: 25-30 dB Lakószoza: 30-35 dB Munkahely: 35-50 dB	45 dB 40 dB 35 dB	✓ ✓

\* Az ablak által lecsökkentett zajszint

Minden esetben: A REHAU Thermo-Design 70 ablakokkal teljesíthetők az 1-4. hanggátlási osztály előírásai.

# HOSSZÚ ÉLETTARTAM

## MINDEN NAP ÚJ ÉLMÉNY

---

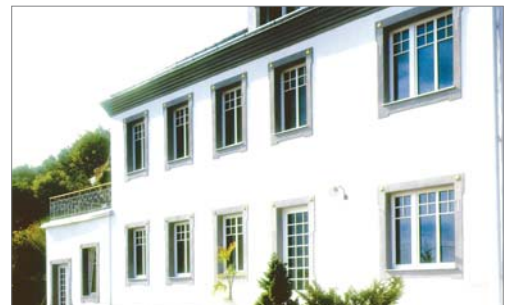
### **Hosszú élettartamú, értékálló és könnyen tisztítható**

Az Ön ablakainak hosszú távú megoldást kell nyújtaniuk, miközben kevés munkát igényelnek. Ezért a REHAU Thermo-Design 70 ablakok

kizárólag első osztályú minőségben készülnek. Ennek megfelelően értékállóak és – kiváló felületi minőségüknek köszönhetően – egyúttal rendkívül könnyen tisztántarthatóak.

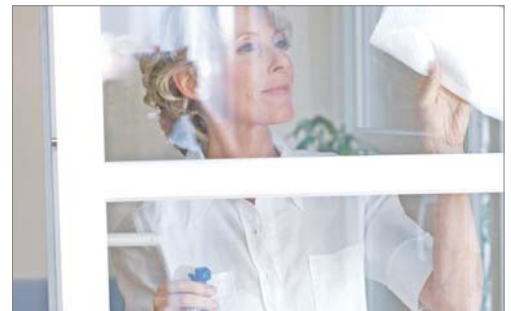
Hosszú élettartamot biztosító és értékálló anyagmegmunkálás.

A REHAU Thermo-Design 70 ablakokat kizárólag kiváló minőségű anyagokból és a legnagyobb gondossággal készítik. A RAU-PVC mint alapanyag rendkívül jól ellenáll az időjárás hatásaival szemben, csak csekély karbantartást igényel, és hozzájárul háza, lakása folyamatos érték tartásához, sőt értéknövekedéséhez.



A kiváló minőségű felületeket egyszerű és könnyű tisztítani.

Rendkívül kiváló minőségű, sima és zárt felületüknek köszönhetően a REHAU Thermo-Design 70 ablakok kevésbé szennyeződnek, és víz, kis mennyiségű tisztítószer és egy puha rongy segítségével könnyen, gyorsan megtisztíthatók.



# REDŐNYRENDSZEREK

## VÉDELEM A NAPSUGÁRZÁSSAL ÉS A ROVAROKKAL SZEMBEN

### Védelem a túl erős napsugárzással, a kíváncsi pillantásokkal és a hivatlan látogatókkal szemben

A REHAU Comfort-Design redőnyök mindezzel fel vannak vértvezve. Az ablak-redőny kombinációk számos előnyt nyújtanak: hatékony védelem az erős napsugárzással szemben, megnövelt betörésbiztonság és hőszigetelés. Különböző

kivitelek állnak rendelkezésre klasszikus fehér színben és különféle fautáztatú fóliákkal, kézi vagy motoros működtetéssel, igény szerint rovarokkal szemben védő kiegészítő rolóval. Az egyedülálló mikroperforálás nagyon kellemes fényviszonyokat teremt a redőny kissé nyitott állapotában, és egyúttal megakadályozza a rovarok bejutását.

Ideális kombináció. REHAU Thermo-Design 70 ablakok és REHAU Comfort-Design redőnyök.



Elegáns védelem a napsugárzással, a hőszigeteléssel és a kíváncsi pillantásokkal szemben: REHAU Comfort-Design.



A speciális fejlesztésű különösen kisméretű mikroperforálás kellemes fényviszonyokat biztosít.

Mikroperforálás a kellemes fényviszonyok érdekében és a rovarok bejutásának megakadályozására.

# REHAU THERMO-DESIGN 70 ABLAKOK

AZ OTTHON ÖRÖME



## **Számunkra fontos a szakmai hozzáértés**

A REHAU csak tapasztalt ablakgyártó üzemekkel működik együtt. Tőlük biztosan szakszerű tanácsadást fog kapni: akár új épületet épít, akár felújít, bármely kérdésben segítséget nyújtanak – a kialakítástól kezdődően a hő- és hangszigetelésen keresztül egészen a betöréssel szembeni biztonsáig. Ablakait az Ön kívánságai alapján készítik el, szállítják és szerelik be. Az ablakgyártó a beépítés után is rendelkezésére áll tanácsokkal.

## **A tapasztalat a minőség alapja**

A REHAU immár több mint négy évtizede fejleszti és gyártja ablak-, függönyfal- és ajtóprofil-rendszereit. Munkájára az innovatív gondolkodásmód, a gyakorlatiasság és a hagyományosan magas minőségi igények jellemzők. A REHAU szakértői felhasználják az épületgépészetben és a mélyépítésben szerzett értékes tapasztalatokat is, mely területeken a világszerte jelen lévő vállalat ugyancsak sikeresen tevékenykedik. Ezeknek az együttműködési formáknak, továbbá az ablakgyártó üzemekkel létesített szoros partnerkapcsolatoknak, valamint a REHAU Akadémia tanfolyamain képzett számos munkatársnak köszönhetően a REHAU az ablak-, a függönyfal- és az ajtóprofil-rendszerek vezető gyártójává vált.